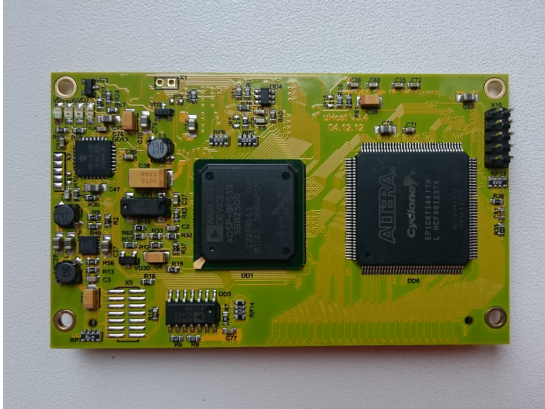


# Модуль DSP

## Модель: uHost-BF2



### Свойства

- Высокопроизводительный DSP Blackfin ADSP-BF533 фирмы Analog Devices
- ПЛИС Cyclone EP1C6T144I7 для проектов пользователя
- Microchip PIC18F24 для мониторинга питания и HASP-опций пользователя
- Все интерфейсы процессора Blackfin и ПЛИС выведены на один 100 контактный разъем
- Промышленный температурный диапазон (-40 °C...+85 °C)

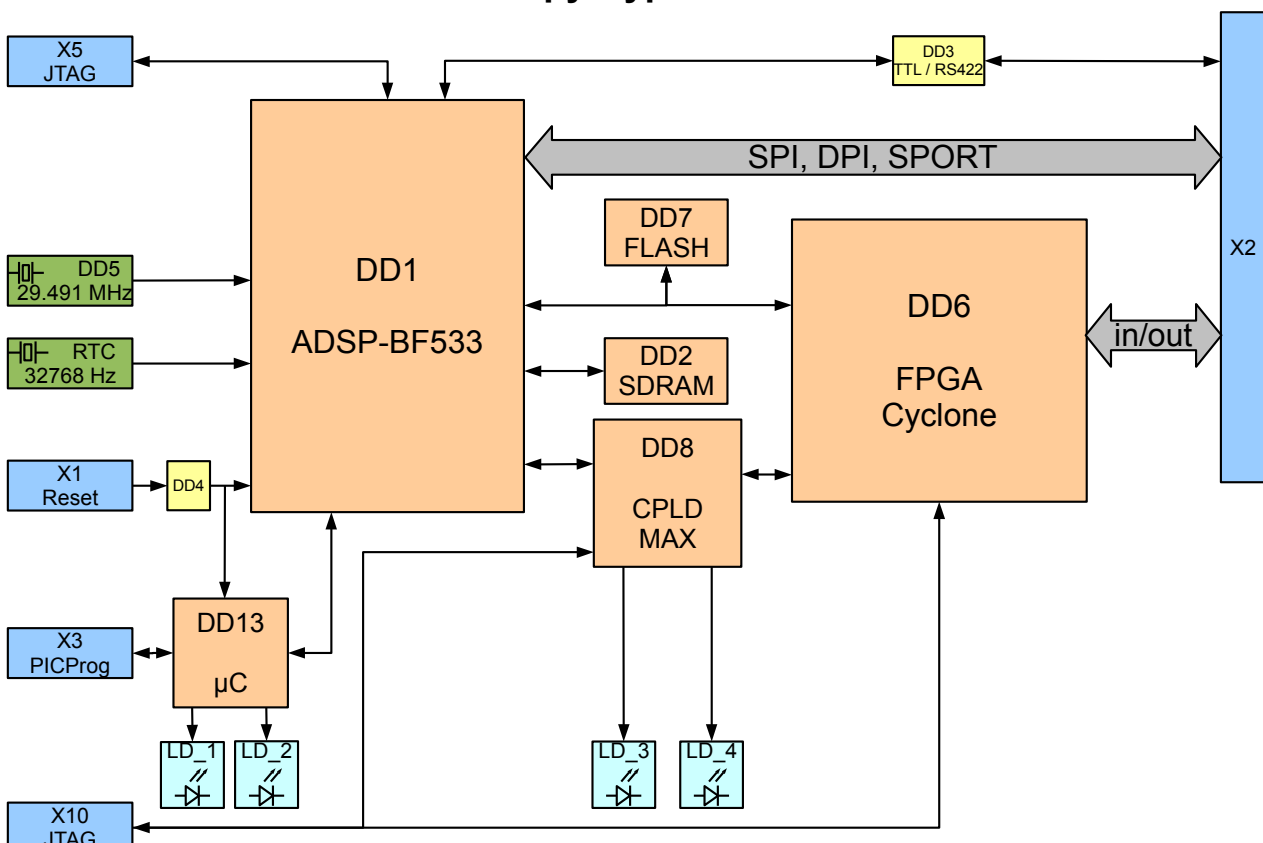
### Описание

Модуль оптимизирован для приема и обработки сигналов от различных датчиков.

ПЛИС Altera семейства Cyclone фирмы Intel обеспечивает гибкое и масштабируемое решение для применений заказчика.

Модуль DSP позволяет обновлять пользовательское программное обеспечение, проекты ПЛИС и другие сектора Flash-ROM без открытия крышки прибора через последовательный порт RS-422 с помощью соответствующей сервисной программы.

### Структурная схема



## Спецификация

Система	
Процессор	DSP Analog Devices Blackfin ADSP-BF533 @ 470 МГц
RAM	32 Мбайта SDRAM @ 117 МГц
Flash ROM	4 Мбайта
ПЛИС	Altera FPGA Cyclone EP1C6T144I7 фирмы Intel
JTAG	Analog Devices JTAG разъем (не запаян), Altera FPGA JTAG разъем для отладки, диагностики и производства
RTC	С контактами для внешней батареи, разъем 100 контактов
Microchip PIC-контроллер	PIC18F24 для мониторинга питания и HASP опций пользователя
Интерфейсы	
Встроенный в Blackfin UART, RS-422	Для обслуживания (обновления программ пользователя и проекта ПЛИС) и отладки
SPI	1 интерфейс с 4 chip selects, может быть запрограммирован как GPIO, разъем 100 контактов
PPI	1 интерфейс с шиной 8 бит, может быть запрограммирован как GPIO, разъем 100 контактов
SPORT	Двухканальный синхронный последовательный порт, 1 интерфейс, разъем 100 контактов
Разъем расширения	Для дополнительных интерфейсов с ПЛИС, 53 GPIO в разьеме 100 контактов
Светодиоды	2 пользовательских светодиода
Питание, условия эксплуатации и размеры	
Потребление	+5 В, 120... 330 мА (зависит от использования SDRAM и ПЛИС)
Темп. диапазон	-40 °С...+85 °С
Размеры	80 мм x 48 мм x 8 мм

## Варианты поставки

### 1. uClinux ОС:

- загрузчик u-boot;
- uClinux драйвера для поддержки устройств модуля;
- демонстрационный проект ПЛИС, записанный во Flash ROM (с исходными кодами).

### 2. без ОС:

- загрузчик, записанный во Flash ROM;
- демонстрационный проект ПЛИС, записанный во Flash ROM (с исходными кодами);
- программа под Microsoft Windows для записи по последовательному интерфейсу RS-422 программ пользователя и проекта ПЛИС;
- примеры программ для процессора Blackfin с исходными кодами.



**ЗАО "МАКДЭЛ-Электроника"**

107076, г. Москва, ул. Стромынка д. 18  
info@macdel-electronics.com